

The image shows an industrial setting with a complex network of pipes and machinery. A large, spherical, ribbed metal tank is the central focus in the foreground. In the background, there are various pipes, valves, and structural elements, including a yellow overhead crane. The scene is lit with a cool, blue-toned light.

DIN

Normenausschuss
Rohrleitungen und
Dampfkesselanlagen
(NARD)



NARD

Normenausschuss Rohrleitungen und
Dampfkesselanlagen (NARD)

Normung – Kompetenz und Erfahrung

Der Normenausschuss Rohrleitungen und Dampfkesselanlagen (NARD) bei DIN ist zuständig für die nationale (DIN), europäische (CEN) und internationale (ISO) Normung auf den Gebieten:

- Schlauchleitungen und Kompensatoren aus Metall
- Schlauchkupplungen
- Stahlrohre
- Gusseiserne Druckrohre und Formstücke
- Rohrverschraubungen
- Flansche und ihre Verbindungen
- Industrielle Rohrleitungen und Rohrfernleitungen
- Dampfkesselanlagen
- Fittings

Der NARD führt die Sekretariate der technischen Komitees CEN/TC 74 »Flansche und Flanschverbindungen« und CEN/TC 269 »Groswasserraum und Wasserrohrkessel« und leitet europäische Arbeitsgruppen derselben, sowie im CEN/TC 267 »Industrielle Rohrleitungen und Fernrohrleitungen«.

Die Hauptaufgabe des NARD ist die konsensorientierte Normungsarbeit, verbunden mit der Koordinierung der umfangreichen Sachgebiete in seinen verschiedenen Bereichen.

Zusammen mit den Experten der interessierten Kreise im Bereich Rohrleitungen und Dampfkesselanlagen erarbeitet der NARD Normen, die die Entwicklungs- und Fertigungsabteilungen der Unternehmen nachhaltig in ihrer Arbeit unterstützen und durch Festlegung standardisierter Schnittstellen erheblich zur Kostenreduzierung für Hersteller, Anwender und Verbraucher beitragen.





Struktur des NARD

NATIONAL

DIN e. V.

NA 082	Normenausschuss Rohrleitungen und Dampfkesselanlagen (NARD)
NA 082-00-01 AA	Schlauchleitungen und Kompensatoren aus Metall; Spiegelausschuss zu CEN/TC 342
NA 082-00-02 AA	Schlauchkupplungen
NA 082-00-04 AA	Stahlrohre (ruhend)
NA 082-00-05 AA	Gusseiserne Druckrohre und Formstücke; Spiegelausschuss zu CEN/TC 203
NA 082-00-07 AA	Rohrverschraubungen
NA 082-00-10 AA	Fittings; SpA ECISS/TC110/WG 3
NA 082-00-11 AA	Einschweißittings; SpA ECISS/TC110/WG 3
NA 082-00-12 AA	Flansch-Formstücke (ruhend)
NA 082-00-15 AA	Rohrpostanlagen
NA 082-00-16 AA	Flansche und ihre Verbindungen; Spiegelausschuss zu CEN/TC 74
NA 082-00-17 AA	Industrielle Rohrleitungen und Rohrfernleitungen; Spiegelausschuss zu CEN/TC 267
NA 082-00-18 AA	Dampfkesselanlagen; Spiegelausschuss zu CEN/TC 269
NA 082-00-18-01 UA	Wasserrohrkessel
NA 082-00-19 AA	Kraftwerkstechnik (ruhend)
NA 082-00-20 AA	Thermische Energiespeicher für gewerbliche bzw. industrielle Anwendungen



Europäische Normung im Einklang mit der Europäischen Union

Mit dem Gedanken, eine Europäische Richtlinie über Druckgeräte zu schaffen, gab es auch die Notwendigkeit, Europäische Normen auf den Weg zu bringen, welche die in der Richtlinie 2014/68/EU enthaltenen Sicherheitsanforderungen konkret beschreiben sollten.

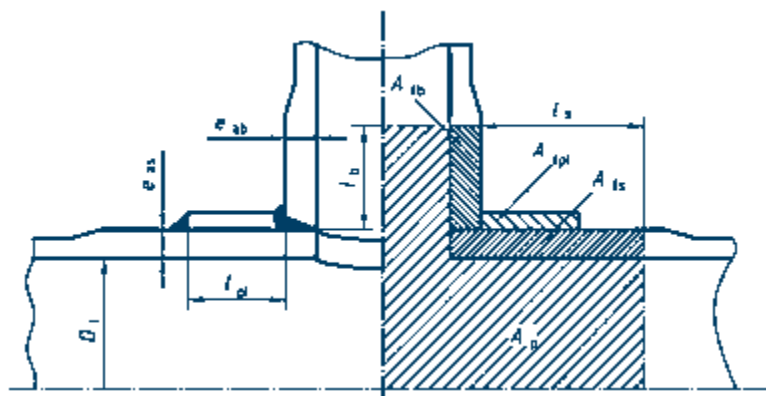
Die vier bekannten Normreihen EN 13445 »Unbefeuerte Druckbehälter«, EN 13480 »Metallische industrielle Rohrleitungen«, EN 12952 »Wasserrohrkessel und Anlagenkomponenten« und EN 12953 »Großwasserraumkessel« wurden unter einem Mandat der EU in Auftrag gegeben und gelten nach Veröffentlichung im Europäischen Amtsblatt als harmonisierte Normen. Mit ihrer Anwendung kann der Benutzer davon ausgehen, dass das Druckgerät die in der Richtlinie genannten Sicherheitsanforderungen erfüllt. Zuvor waren die Anforderungen für Druckbehälter in Deutschland von 1952 bis Mai 2002 im AD-Regelwerk bzw. in den technischen Regeln TRD, TRR, und TRB beschrieben.

DIN EN 13480: Metallische industrielle Rohrleitungen

besteht aus folgenden
Teilen:

- Teil 1: Allgemeines
- Teil 2: Werkstoffe
- Teil 3: Konstruktion und Berechnung
- Teil 4: Fertigung und Verlegung
- Teil 5: Prüfung
- Teil 6: Zusätzliche Anforderungen an erdgedeckte Rohrleitungen
- Teil 7: Anleitung für den Gebrauch des Konformitätsbewertungsverfahrens (Technischer Report in Arbeit)
- Teil 8: Zusätzliche Anforderungen an Rohrleitungen aus Aluminium und Aluminiumlegierungen

Mit einer Europäischen Norm wie beispielsweise der EN 13480 entfällt für den Anwender die Beschaffung nationaler Regelwerke, deren oft teure Übersetzung in die Landessprache sowie das Begreifen und Verstehen der Philosophie der jeweiligen Regelwerke. Damit werden erhebliche Kosten für die praktische Umsetzung in der Konstruktion, Fertigung und Prüfung eingespart.



Quelle: Bild 8.4.3-2 aus DIN EN 13480-3



Zuständigkeit der Ausschüsse im NARD in der europäischen und internationalen Normung

AUSSCHUSS	EUROPÄISCHE UND INTERNATIONALE ARBEITSGREMIEN mit Sekretariatsführung durch NARD/DIN	EUROPÄISCHE UND INTERNATIONALE ARBEITSGREMIEN Projektverfolgung
NA 082-00-01 AA	CEN/TC 342/WG 2	CEN/TC 342 und WGs ISO/TC 5/SC 11 und WGs
NA 082-00-02 AA	CEN/TC 218/WG 5	-(2)
NA 082-00-04 AA (ruhend)	-(1)	ISO/TC 5/SC 1/WG 4
NA 082-00-05 AA	CEN/TC 203/WG 7 CEN/TC 203/WG 8	CEN/TC 203 und WGs ISO/TC 5/SC 2 und WGs
NA 082-00-07 AA	-(1)	ECISS/TC 110/WG 3 ISO/TC 131/SC 4/WG 6
NA 082-00-10 AA	ECISS/TC 110/WG 3	CEN/TC 133/WG 8 ISO/TC 5/SC 5
NA 082-00-11 AA	-(1)	ISO/TC 5/SC 5/WG 4 ECISS/TC 110/WG 3
NA 082-00-15 AA	-(2)	-(2)
NA 082-00-16 AA	CEN/TC 74 CEN/TC 74/WG 2	CEN/TC 74 und WGs ISO/TC 5/SC 10 und WGs
NA 082-00-17 AA	CEN/TC 267/WG 4 CEN/TC 267/WG 5 CEN/TC 267/WG 9	CEN/TC 267 und WGs
NA 082-00-18 AA	CEN/TC 269 CEN/TC 269/WG 1	CEN/TC 269/WG 2 CEN/TC 269/WG 3 ISO/TC 11
NA 082-00-19 AA (ruhend)	-(1)	CEN/CLC/TC 2
NA 082-00-20 AA	-(2)	-(2)

(1) keine europäische/internationale Sekretariatsführung durch den NA 082 in diesem Themengebiet
 (2) keine europäische/internationale Normung in diesem Themengebiet



Normung – von Experten für Experten

Mitmachen lohnt sich

- Die Erarbeitung von Normen ist eine Dienstleistung, die DIN für die interessierten Kreise erbringt. Das Fachwissen wird von Experten der interessierten Kreise eingebracht. Die Experten erhalten dabei die optimale Unterstützung hinsichtlich des Normungsprozesses, sodass sie sich auf ihre Kernaufgabe konzentrieren können – die Einbringung ihres Wissens.
- Die Normung wird auf Antrag und nach Einschätzung der interessierten Kreise national, europäisch und/oder international durchgeführt.
- Die Aufnahme von Normungsvorhaben (Projekten) bzw. die Übernahme von Sekretariaten kann nur erfolgen, wenn zuvor die hierfür benötigten Mittel von den interessierten Kreisen sichergestellt und die Bereitschaft zur aktiven Mitarbeit gegeben ist.
- Freiwillige Förderbeiträge der Wirtschaft dienen unmittelbar der Finanzierung der verschiedenen Arbeitsprogramme oder einzelner Normungsvorhaben im Rahmen der Geschäftstätigkeit des Normenausschusses.
- Die aktive Mitarbeit an der Erstellung von Normen ermöglicht, Technologien und Innovationen erfolgreich am Markt zu etablieren. Dadurch werden Rahmenbedingungen, Zielvorgaben und Qualitätsmaßstäbe für unternehmerisches Handeln geschaffen.
- Die richtige Einschätzung der Normen für die eigene Wettbewerbsposition und die Übernahme von Verantwortung sollten für jedes Unternehmen erklärtes Ziel sein.

Interessiert? Dann wirken Sie mit!

Gerne begrüßen wir jederzeit engagierte Experten aus Industrie, Forschung und öffentlicher Verwaltung in unseren Arbeitsausschüssen.

Geschäftsstelle

DIN-Normenausschuss Rohrleitungen und Dampfkesselanlagen (NARD) · Am DIN-Platz · Burggrafenstraße 6 · 10787 Berlin
Telefon: 030 2601-2195 · E-Mail: nard@din.de · www.din.de/go/nard