

VEREIN DEUTSCHER
INGENIEURE

VERBAND DER
ELEKTROTECHNIK
ELEKTRONIK
INFORMATIONSTECHNIK

DEUTSCHE
GESELLSCHAFT FÜR
QUALITÄT

DEUTSCHER
KALIBRIERDIENST

Prüfmittelüberwachung
Prüfanweisung für Höhenmessschieber

Inspection of measuring and test equipment
Test instruction for height callipers

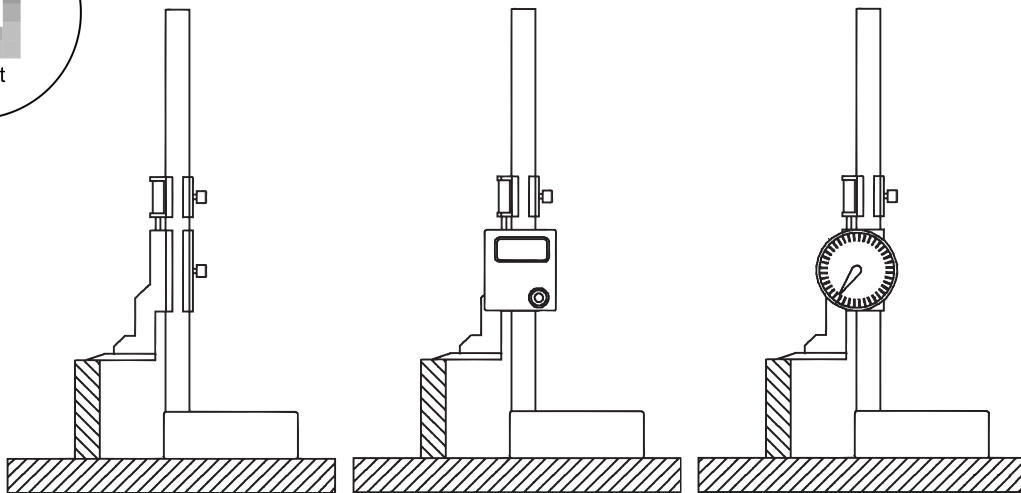
VDI/VDE/DGQ
2618

Blatt 9.3 / Part 9.3

Ausg. deutsch/englisch
Issue German/English

Die deutsche Version dieser Richtlinie ist verbindlich.

The German version of this guideline shall be taken as authoritative. No guarantee can be given with respect to the English translation.



Diese Anweisung gilt in Verbindung mit
VDI/VDE/DGQ 2618 Blatt 1.1 und Blatt 1.2.

Messschieber für Außen-, Innen- und Tiefenmaße
siehe Blatt 9.1

Tiefenmessschieber siehe Blatt 9.2

Alle im Rahmen dieser Richtlinie verfügbaren oder
geplanten Prüfanweisungen sind in Blatt 1.1 An-
hang A, zusammengestellt.

Eine Liste der aktuell verfügbaren Blätter dieser
Richtlinie ist im Internet unter
www.vdi.de/richtlinien abrufbar.

These instructions apply in connection with
VDI/VDE/DGQ 2618 Part 1.1 and Part 1.2.

For callipers for external, internal and depth dimen-
sions see Part 9.1

For depth callipers see Part 9.2

All test instructions available or planned in the scope
of this guideline are listed in Annex A of Part 1.1.

A list of currently available parts of this guideline can
be found on the internet at www.vdi.de/richtlinien.

VDI/VDE-Gesellschaft Mess- und Automatisierungstechnik (GMA)
VDI/VDE Society for Measurement and Automatic Control

Fachausschuss Messmittel für geometrische Größen
Committee Measuring tools for geometrical quantities

VDI/VDE-Handbuch Mess- und Automatisierungstechnik, Band 2: Fertigungstechnisches Messen
VDI/VDE-Handbuch Mikro- und Feinwerktechnik
VDI-Handbuch Betriebstechnik, Teil 3