

Warnvermerk / Warning notice

DIN EN ISO 4210-6:2023-05

Datum / Date

2024-05-24

**Fahrräder — Sicherheitstechnische Anforderungen an Fahrräder — Teil 6:
Prüfverfahren für Rahmen und Gabel (ISO 4210-6:2023)**

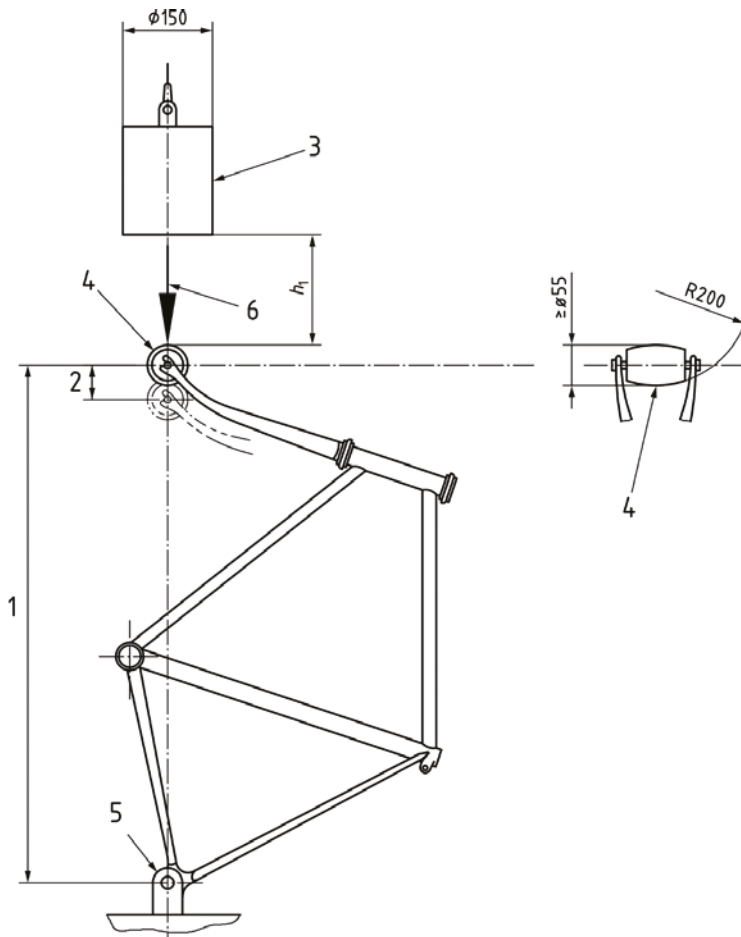
**Cycles — Safety requirements for bicycles — Part 6: Frame and fork test
methods (ISO 4210-6:2023)**

**Cycles — Exigences de sécurité pour les bicyclettes — Partie 6: Méthodes
d'essai du cadre et de la fourche (ISO 4210-6:2023)**

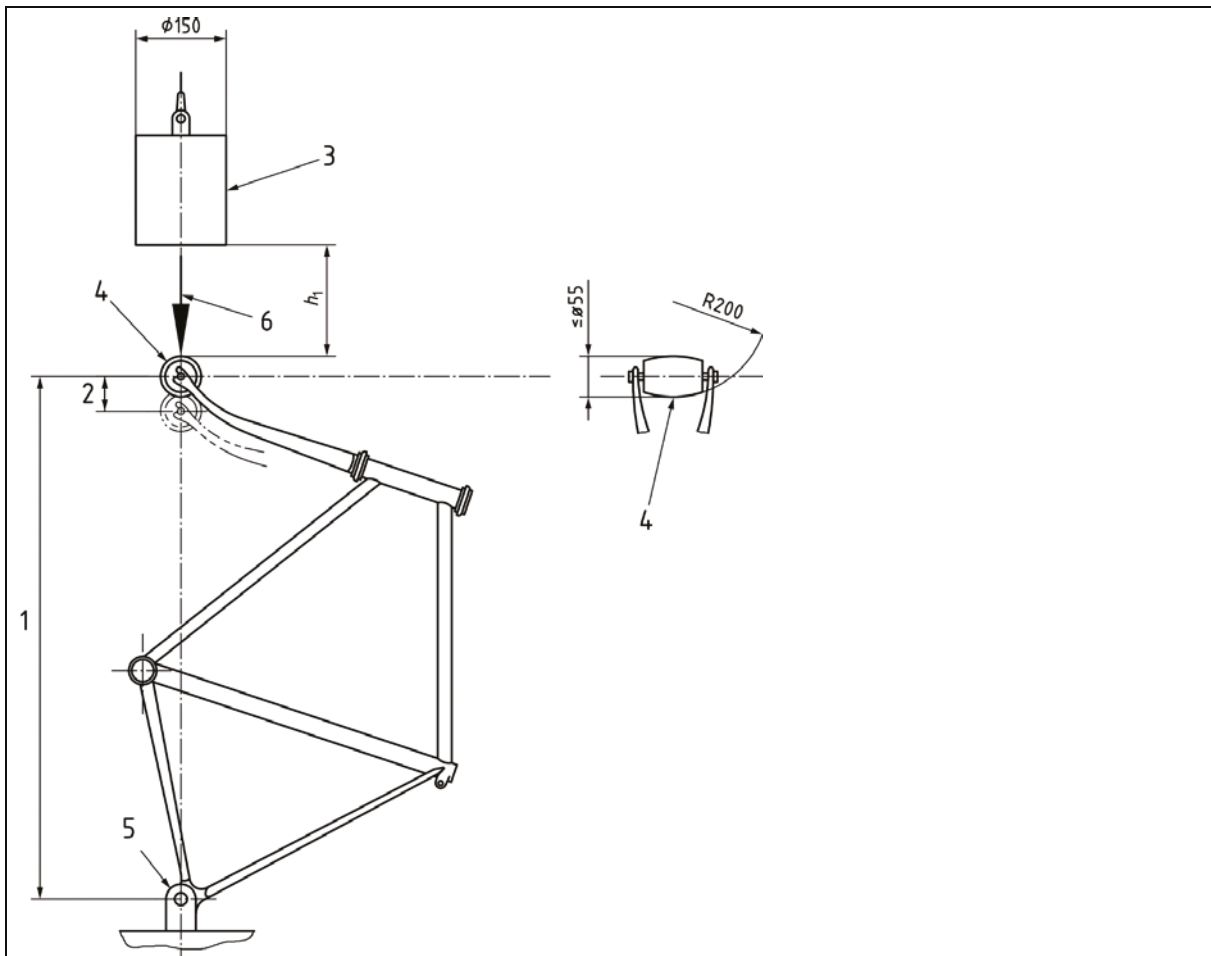
**In der deutschen [und englischen] Fassung der DIN EN ISO 4210-6:2023-05 wurden
folgende Fehler erkannt:**

In Abschnitt 4.1.2 muss das Bild 1 korrigiert werden:

Abbildung (Alt)

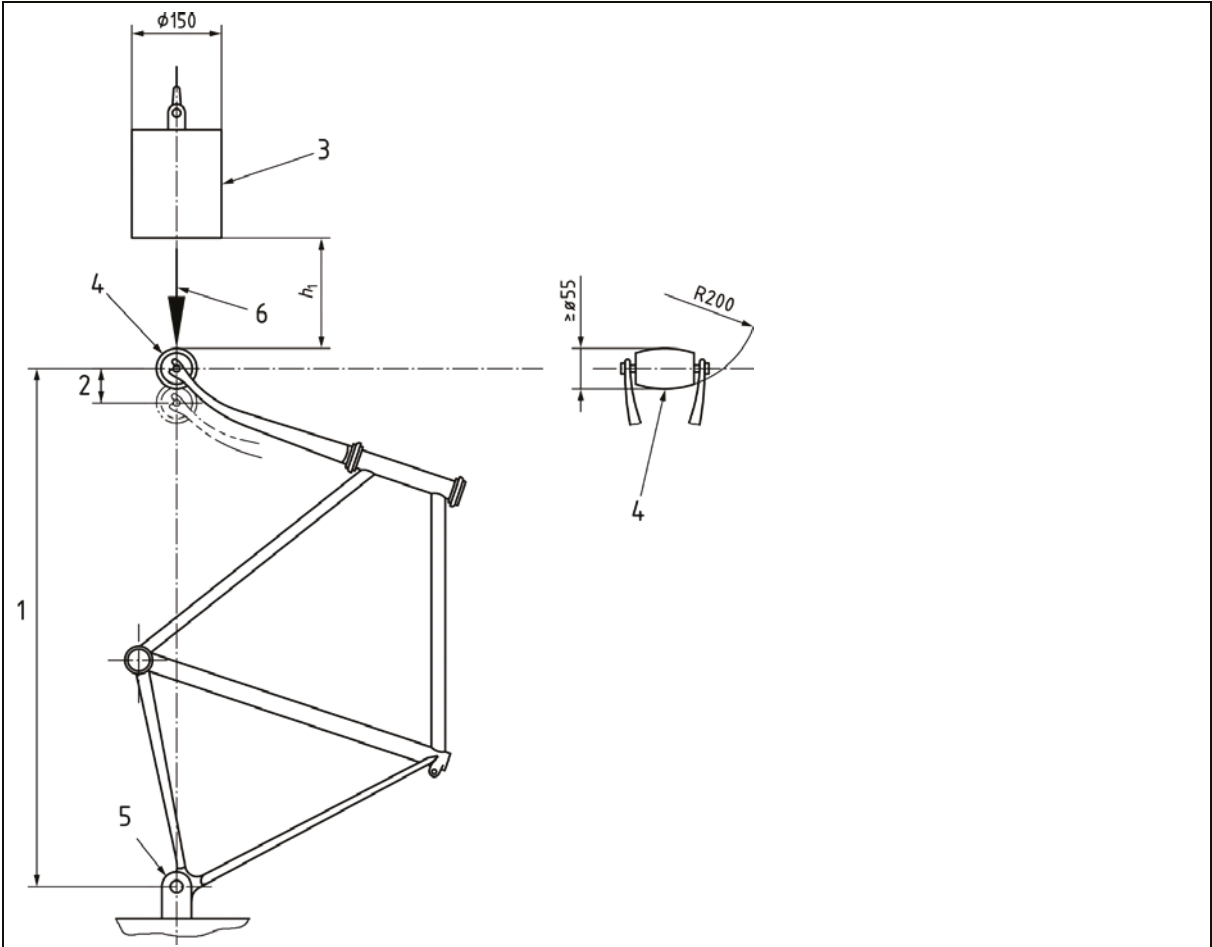


und durch folgendes Bild ersetzt werden: Abbildung (Neu)

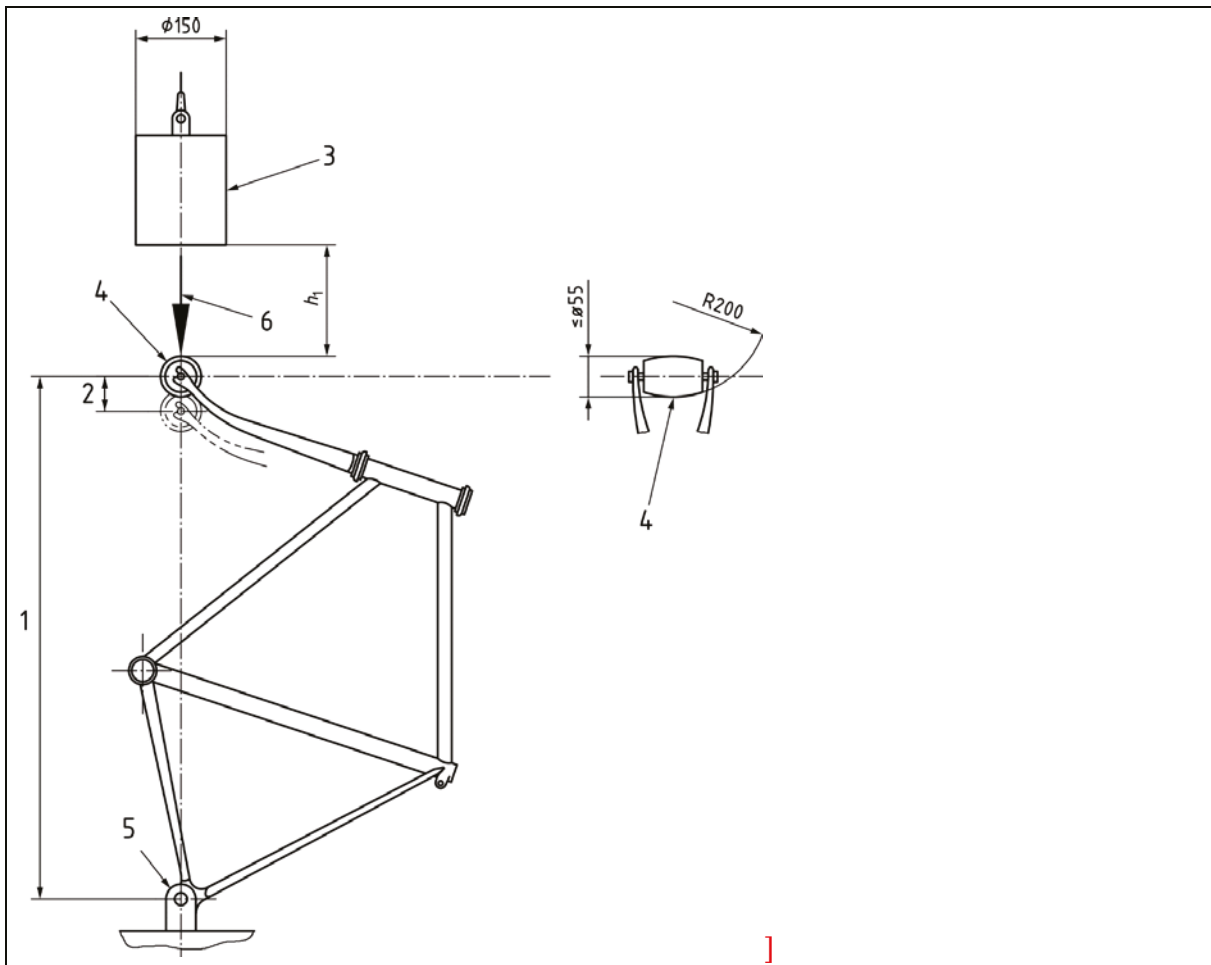


In the German version [and English version] of DIN EN ISO 4210-6:2023-05 the following errors have been noted:

*Figure 1 in clause 4.1.2 must be corrected:
Figure (old):*



and replaced by the following: Figure (new):



HINWEIS:

Wir weisen darauf hin, dass der vorliegende Fehler negative Auswirkungen haben kann. Es liegt in der Verantwortung des Anwenders, den Sachverhalt bei der Anwendung der Norm angemessen zu berücksichtigen, um einen etwaigen Schaden zu vermeiden.

Bitte prüfen Sie unverzüglich, ob und inwieweit in Ihrem Fall eine Schadengefahr besteht und reagieren Sie entsprechend. Falls Sie das Dokument selbst nicht anwenden, jedoch den/die betroffenen Anwender kennen, leiten Sie diesen Warnvermerk unverzüglich an den/die Anwender weiter.

INFORMATION:

Please note that this error can have negative implications. When applying the standard, it is the user's responsibility to take due account of this warning notice in order to avert potential damage.

Please check without delay whether, and to what extent, there is a risk of damage in your case, and take the necessary action. If you do not apply the document yourself but are aware of any users who may be affected, please forward this warning notice on to them without delay.