

Warnvermerk / Warning notice

DIN 6892:2012-08

Datum / Date

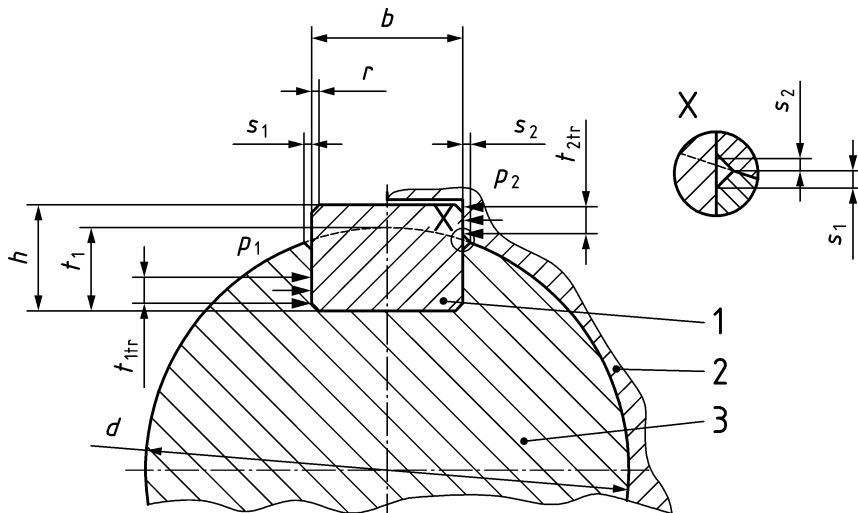
2024-02-20

**Mitnehmerverbindungen ohne Anzug - Passfedern - Berechnung und Gestaltung**  
**Drive type fastenings without taper action - Parallel keys - Calculation and design**  
**Liaisons par entraîneur sans blocage - Clavettes - Calcul et dimensionnement**

In DIN 6892:2012-08 wurde folgender Fehler erkannt:

In Abschnitt 6.1.2.1 muss Bild 1:

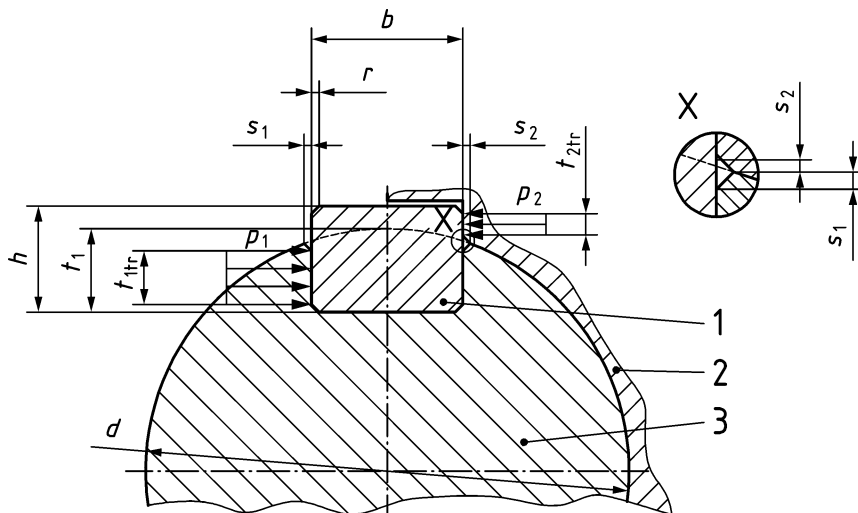
"



"

durch folgendes Bild:

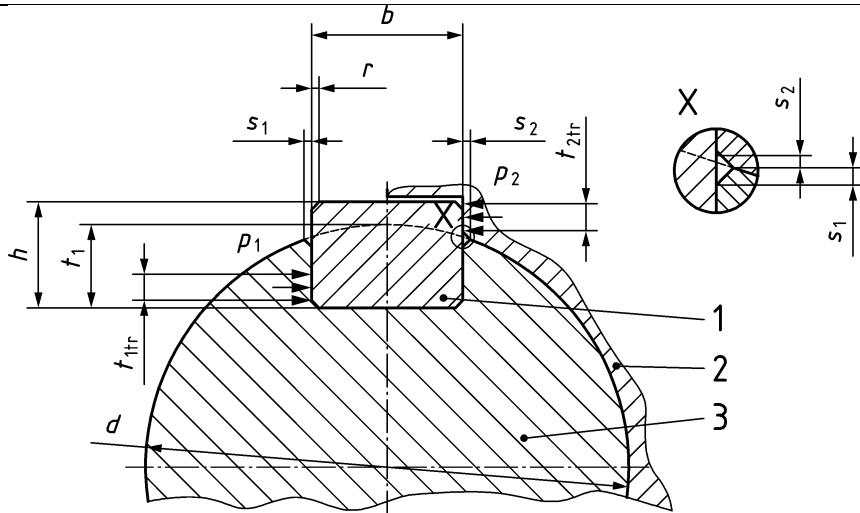
"



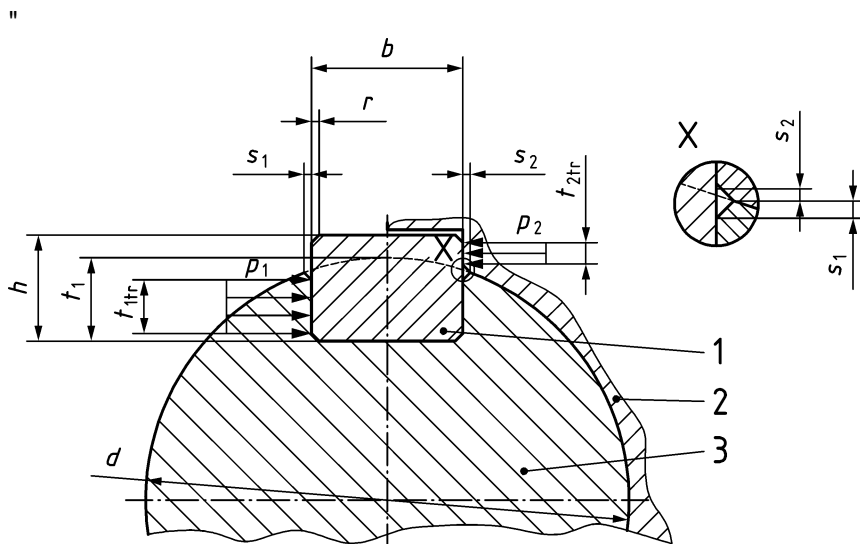
ersetzt werden.

In DIN 6892 the following errors have been noted:

In Clause 6.1.2.1 figure 1:"



shall be replaced by the following:



**HINWEIS:**

Wir weisen darauf hin, dass der vorliegende Fehler negative Auswirkungen haben kann. Es liegt in der Verantwortung des Anwenders, den Sachverhalt bei der Anwendung der Norm angemessen zu berücksichtigen, um einen etwaigen Schaden zu vermeiden.

**Bitte prüfen Sie unverzüglich, ob und inwieweit in Ihrem Fall eine Schadengefahr besteht und reagieren Sie entsprechend. Falls Sie das Dokument selbst nicht anwenden, jedoch den/die betroffenen Anwender kennen, leiten Sie diesen Warnvermerk unverzüglich an den/die Anwender weiter.**

**INFORMATION:**

Please note that this error can have negative implications. When applying the standard, it is the user's responsibility to take due account of this warning notice in order to avert potential damage.

**Please check without delay whether, and to what extent, there is a risk of damage in your case, and take the necessary action. If you do not apply the document yourself but are aware of any users who may be affected, please forward this warning notice on to them without delay.**