

VEREIN
DEUTSCHER
INGENIEURE

Elektropalettenbahn (EPB)
und Elektrotragbahn (ETB)

VDI 4422

Electrical palet conveying track
Electrical conveying track

Ausg. deutsch/englisch
Issue German/English

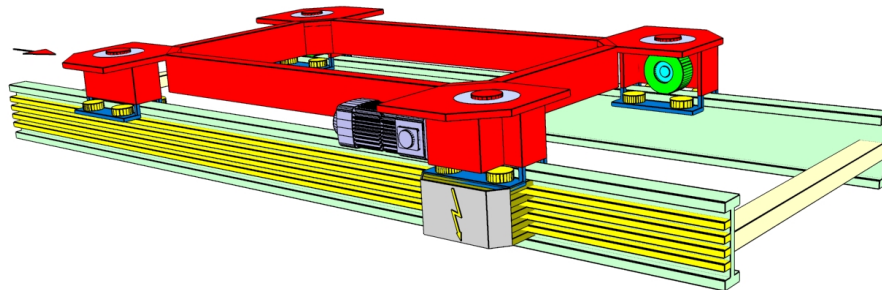
Die deutsche Version dieser Richtlinie ist verbindlich.

No guarantee can be given with respect to the English translation. The German version of this guideline shall be taken as authoritative.

Inhalt	Seite	Contents	Page
Vorbemerkung	2	Preliminary note	2
1 Zweck der Richtlinie	2	1 Purpose of this guideline	2
2 Beschreibung	2	2 Description	2
2.1 Allgemeine Systemdaten	2	2.1 General system data	2
2.2 Einsatzbereich	3	2.2 Application range	3
2.3 Systemkomponenten	3	2.3 System components	3
3 Sicherheitsbestimmungen	10	3 Safety regulations	10
Schrifttum	11	Bibliography	11

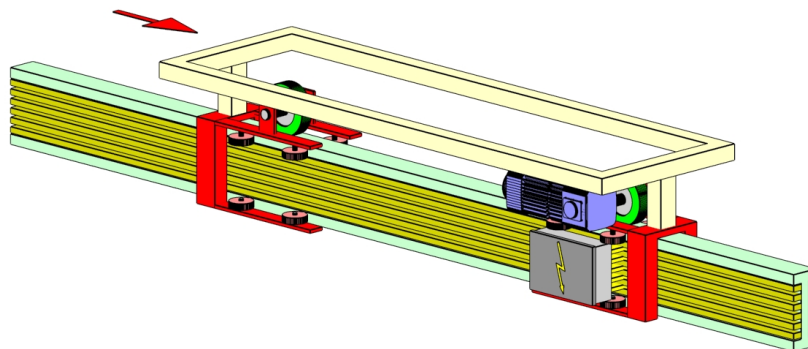
I. Elektropalettenbahn (EPB)

Electrical palet conveying track



II. Elektrotragbahn (ETB)

Electrical conveying track



VDI-Gesellschaft Fördertechnik Materialfluß Logistik

Ausschuss Stückgut-Fördertechnik