

DIN EN 13229:2005-10 (D)

Kamineinsätze einschließlich offene Kamine für feste Brennstoffe - Anforderungen und Prüfungen; Deutsche Fassung EN 13229:2001 + A1:2003 + A2:2004

Inhalt	Seite
Vorwort	7
Vorwort zur Änderung A1	8
Vorwort zur Änderung A2	9
1 Anwendungsbereich	10
2 Normative Verweisungen	11
3 Begriffe	12
4 Werkstoffe, Auslegung und Ausführung	19
4.1 Dokumentation zur Fertigung	19
4.2 Allgemeine Ausführung	20
4.3 Abgasstutzen	20
4.4 Einstelleinrichtungen für die Verbrennung	20
4.5 Heizgaszüge	21
4.5.1 Heizeinsätze für Kachelöfen oder Putzöfen	21
4.5.2 Alle anderen Feuerstätten-Typen	21
4.6 Reinigungswerkzeuge	21
4.7 Feuertüren und Fülltüren	21
4.8 Zufuhr der Verbrennungsluft	21
4.8.1 Primärluft-Einstelleinrichtung	21
4.8.2 Sekundärluft-Einstelleinrichtung	22
4.9 Innere Heizgasumlenkung	22
4.10 Feuerraumboden-Rost	22
4.11 Stehrost und/oder Stehplatte	22
4.12 Aschekasten und das Entfernen der Asche	23
4.13 Anforderungen an wasserführende Bauteile	23
4.13.1 Allgemeine Anforderungen an die Konstruktion	23
4.13.2 Nenn-Mindestwanddicken (unlegierter Stahl)	24
4.13.3 Schweißnähte und Schweißmaterialien	25
4.13.4 Nenn-Mindestwanddicken (Gusseisen)	25
4.13.5 Wasserführende Bauteile aus Gusseisen	26
4.13.6 Entlüftung der wasserführenden Bauteile	26
4.13.7 Wasserdichtigkeit	26
4.13.8 Stutzen in der Wandung wasserführender Bauteile	26
4.13.9 Wasserwege des Kesselkörpers	27
4.14 Einstellrichtung der Abgasregulierung	27
4.15 Reinigung der Heizflächen	27
5 Anforderungen an die Sicherheit	28
5.1 Absperrinrichtung für den Abgasweg für Feuerstätten ohne Feuerraumtüren	28
5.2 Temperaturen an angrenzenden brennbaren Bestandteilen	28
5.3 Bedienungswerkzeuge	28
5.4 Sicherheitsprüfung bei natürlichem Förderdruck	28
5.5 Sicherheitsprüfung gegen Heizgasaustritt und das Herausfallen von Glut	29
5.6 Temperatur im Brennstoffvorratsbehälter/Brennstofflagerfach (nicht Füllschacht)	29
5.7 Thermische Ablaufsicherung	29
5.8 Festigkeit und Dichtheit der Wandungen von wasserführenden Bauteilen	29
5.9 Sichtscheibengröße für Heizeinsätze für Kachelöfen oder Putzöfen	29
5.10 Konvektionsluft-Austrittstemperatur der Gitter für Heizeinsätze für Kachelöfen oder Putzöfen	29

5.11	Elektrische Sicherheit	29
6	Anforderungen an das Leistungsvermögen	30
6.1	Förderdruck.....	30
6.1.1	Anforderungen an Feuerstätten mit geschlossenem Feuerraum.....	30
6.1.2	Anforderungen an Feuerstätten mit offenem Feuerraum.....	30
6.2	Abgastemperatur	31
6.3	Kohlenstoffmonoxyd-Emission für Feuerstätten mit geschlossenen Türen	31
6.3.1	Kohlenstoffmonoxyd-Emission für Heizeinsätze für Kachelöfen oder Putzöfen	31
6.3.2	Kohlenstoffmonoxidklassen für alle anderen Feuerstätten mit geschlossenen Feuerraumtüren	31
6.4	Rationelle Energieausnutzung	32
6.4.1	Allgemeines.....	32
6.4.2	Wirkungsgrad für Einsätze für Kachel- oder Putzöfen	32
6.4.3	Wirkungsgrad für alle anderen Feuerstättenarten	32
6.5	Brenndauer bei Nennwärmeleistung	32
6.6	Nennwärmeleistung.....	33
6.6.1	Nennwärmeleistung für Heizeinsätze für Kachelöfen oder Putzöfen.....	33
6.6.2	Nennwärmeleistung für alle anderen Feuerstätten-Typen	33
6.7	Wasserwärmeleistung.....	34
6.8	Raumwärmeleistung.....	34
6.9	Brenndauer für Schwachlast und Gluthalten	34
6.10	Wiederhochheizen	35
6.11	Bedienung durch den Betreiber	35
7	Anleitungen für die Feuerstätten	35
7.1	Allgemeines.....	35
7.2	Aufstellanleitung.....	35
7.3	Bedienungsanleitung	37
8	Kennzeichnung	38
9	Konformitätsprüfung.....	39
9.1	Allgemeines.....	39
9.2	Typprüfung	39
9.2.1	Erstprüfung	39
9.2.2	Folgeprüfung.....	40
9.3	Werkseigene Produktionskontrolle	42
9.3.1	Allgemeines.....	42
9.3.2	Werkstoffe und Bauteile.....	42
9.3.3	Kontrolle der Untersuchungs-, Mess- und Prüfgeräte.....	42
9.3.4	Prozesssteuerung.....	43
9.3.5	Überwachung, Prüfung und Bewertung des Produkts	43
9.3.6	Nichtkonforme Produkte.....	44
9.3.7	Korrektur- und Vorbeugemaßnahmen.....	44
9.3.8	Förderung, Lagerung, Verpackung, Haltbarmachung und Lieferung	45
Anhang A (normativ)		46
Prüfverfahren		46
A.1	Prüfumgebung	46
A.1.1	Raumtemperatur	46
A.1.2	Querströmung.....	46
A.1.3	Äußere Wärmequellen.....	46
A.2	Prüfaufbau	46
A.2.1	Allgemeines.....	46
A.2.2	Prüfkammer für Heizeinsätze für Kachelöfen oder Putzöfen	47
A.2.3	Prüfecke.....	47
A.2.4	Messstrecke	48
A.2.5	Verbindung der Feuerstätte mit der Messstrecke	49
A.2.6	Wasserkreislauf für Feuerstätten mit wasserführenden Bauteilen	49
A.3	Messeinrichtung	52
A.4	Durchführung der Prüfung	53
A.4.1	Aufbau der Feuerstätte	53
A.4.2	Berechnung der Brennstoffaufgabemasse.....	53
A.4.3	Füllen mit Brennstoff und Entaschung des Feuers	54

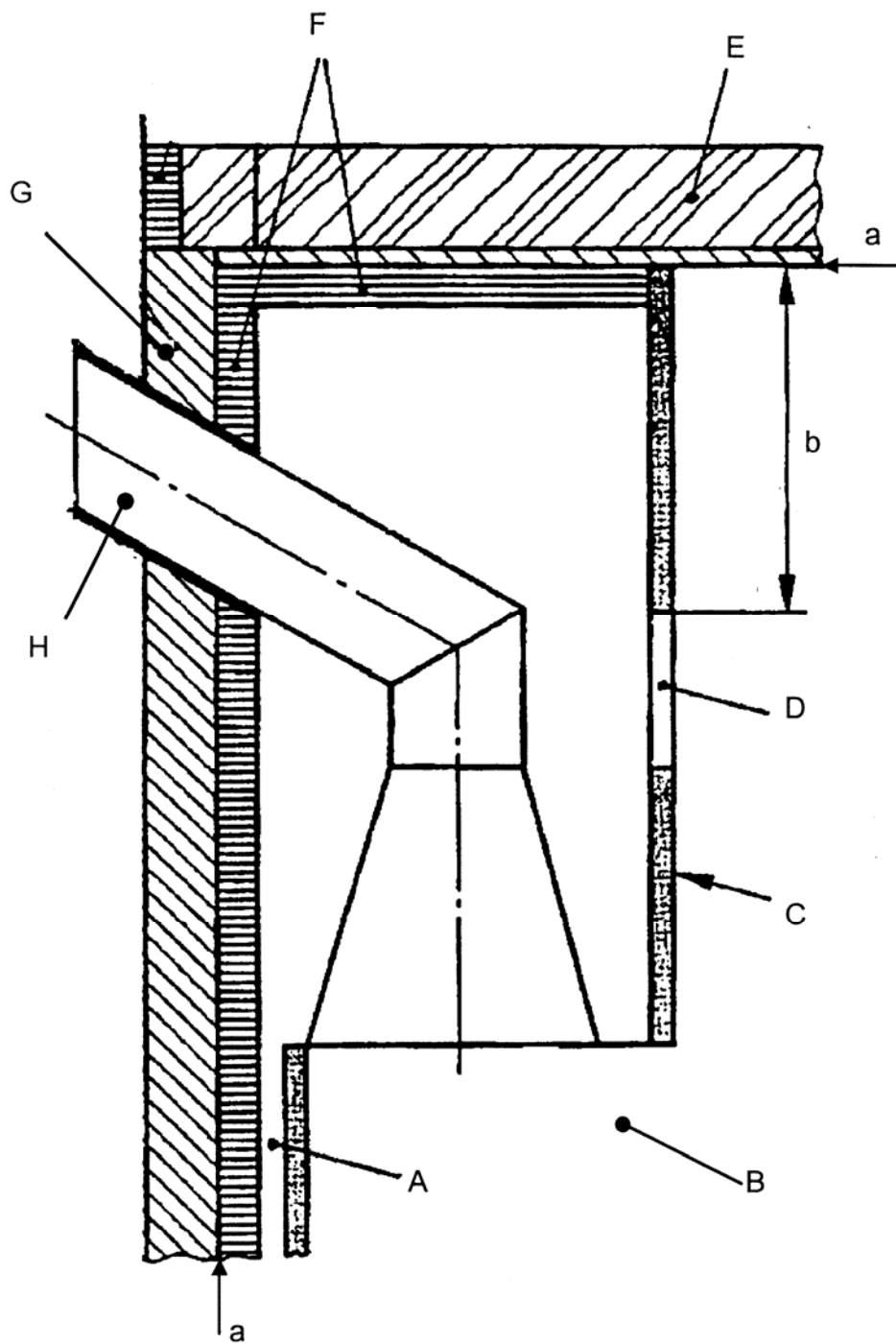
A.4.4	Abgasverluste.....	54
A.4.5	Wasserwärmeleistung.....	54
A.4.6	Wärmeverluste durch Verbrennungsrückstände.....	55
A.4.7	Leistungsprüfung bei Nennwärmeleistung	55
A.4.8	Prüfung der Schwachlast, des Gluthaltens und des Wiederhochheizens	59
A.4.9	Sicherheitsprüfungen	62
A.4.10	Prüfung zur Bestimmung der Berechnungswerte für den Wärmespeicher	70
A.5	Prüfergebnisse	71
A.6	Berechnungsverfahren	73
A.6.1	Verwendete Formelzeichen und Einheiten	73
A.6.2	Gleichungen.....	75
A.7	Prüfbericht	78
Anhang B (normativ).....		95
Prüfbrennstoffe und empfohlene Brennstoffe		95
B.1	Allgemeines.....	95
B.2	Prüfbrennstoff	95
B.2.1	Auswahl von Prüfbrennstoffen	95
B.2.2	Lagerung, Vorbereitung und Analyse.....	95
B.3	Prüfungen für empfohlene Brennstoffe	96
B.3.1	Grundlage der Prüfung	96
B.3.2	Prüfverfahren und –kriterien	97
ZA.1	Anwendungsbereich und relevante Merkmale.....	102
ZA.2	Konformitätsbescheinigungsverfahren für Einsätze und offene Kamine für feste Brennstoffe	103
ZA.3	CE- Kennzeichnung und Etikettierung.....	105
Literaturhinweise.....		107

Tabellen

Tabelle 1 – Einteilung der Feuerstätten	10
Tabelle 2 – Stahlsorten.....	23
Tabelle 3 – Stahl-Mindestwanddicken.....	25
Tabelle 4 – Gusseisen-Mindestwanddicken.....	25
Tabelle 5 – Mechanische Mindestanforderungen an Gusseisen	26
Tabelle 6 – Mindestgewindegröße von Vorlauf- und Rücklaufstutzen.....	26
Tabelle 7 – Mindesttiefe der Stutzen oder Länge der Gewinde	27
Tabelle 8: Mindest-Brenndauer bei Nennwärmeleistung	33
Tabelle 9: Mindest-Brenndauer für Schwachlast und Gluthalten	34
Tabelle 10 — Bei der Entscheidungsfindung hinsichtlich einer Feuerstättengruppe zu berücksichtigende Merkmale.....	41
Tabelle 11 — Leistungsmerkmale, die zur Entscheidung einer Familie von Feuerstätten zu berücksichtigen sind.....	42
Tabelle A.1 – Messunsicherheit	52
Tabelle A.2 – Formelzeichen und Einheiten für die Berechnungen.....	74
Tabelle B.1 – Spezifikationen für Prüfbrennstoffe.....	99
Tabelle B.2 – Spezifikationen typischer handelsüblicher Brennstoffe	100
Tabelle ZA.1 — Relevante Bestimmungen	103
Tabelle ZA.2 — Konformitätsbescheinigungssystem.....	104
Tabelle ZA.3 — Aufgabenverteilung bei der Konformitätsprüfung (für Raumheizung in Gebäuden mit möglicher Heiz-, Brauchwassererwärmung nach System 3)	104

Bilder

Bild 1 – Förderdruck-Werte.....	30
Bild A.1 – Beispiel für die Installation einer Feuerstätte mit senkrechtem Abgasstutzen im Prüfaufbau	80
Bild A.2 – Beispiel für die Installation einer Feuerstätte mit waagrechtem Abgasstutzen im Prüfaufbau	81
Bild A.3 – Vorderansicht der Prüfecke mit der generellen Anordnung von Seitenwänden und Prüfboden	82
Bild A.4 – Einzelheit der Füllstücke für die Rückwand der Prüfecke.....	83
Bild A.5 – Schnittdarstellung der Prüfeckenausführung	84
Bild A.6 – Draufsicht des Bodens und der Wände der Prüfecke mit der Lage der Messpunkte	85
Bild A.7 – Detaildarstellung zu den Thermoelementen in einer Prüfeckenwand	86
Bild A.8 – Ausführung und allgemeine Anordnung der Meßstrecke.....	87
Bild A.9 – Einzelheiten und Maße der Messstrecke für senkrechten Anschluss	88
Bild A.10 – Einzelheiten und Maße der Meßstrecke für waagerechten Anschluß	89
Bild A.11 – Beispiel einer Prüfinstallation für Feuerstätten mit Wasserkreislauf.....	90
Bild A.12 – Maße der Messstrecke für die Sicherheitsprüfung bei natürlichem Förderdruck	91
Bild A.13 – Prüfaufbau für die Heizprüfungen von Heizeinsätzen für Kachelöfen oder Putzöfen.....	92
Bild A.14 – Prüfkammer für Heizeinsätze für Kachelöfen oder Putzöfen	93



.....	94
Bild A.15 – Beispiel der Prüfeckenausführung mit Wänden und Decke	94
Bild B.1 – Schaubild des Auswahlvorgangs für Prüfungen von empfohlenen Brennstoffen.....	96
Bild Z1 — Beispiel: Angaben der CE-Kennzeichnung	106
Bild 2 — Ein neuer Abschnitt Literaturhinweise wird wie folgt hinzugeführt:	107