

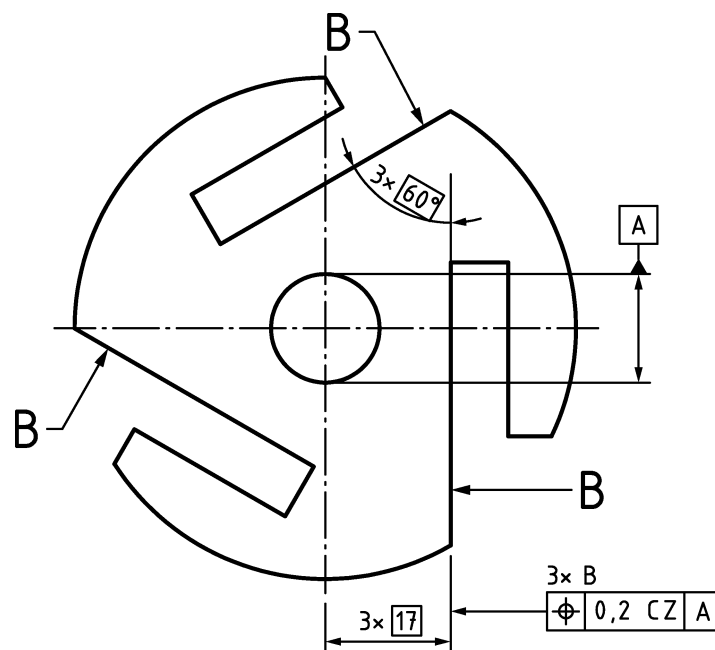
Warnvermerk / Warning notice

DIN EN ISO 5458:2018-11

Datum / Date

2019-10-28

Die deutschen Anwender dieser Internationalen Norm werden auf einen Fehler im informativen Anhang C, Tabelle C.1, Beispiel 10 hingewiesen. Die Hinweislinie zeigt auf das verlängerte Ende der Maßlinie, obwohl es sich nicht um ein abgeleitetes Geometrieelement handelt. Richtig muss die Hinweislinie nur auf die Referenzlinie zeigen (siehe auch DIN EN ISO 1101, Abschnitt 6). Das Bild in Beispiel 10 ist, wie in ISO 5458:2018 richtig dargestellt, wie folgt zu korrigieren:



- Leerseite -