

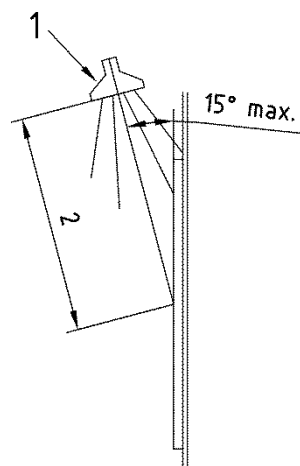
Warnvermerk / Warning notice

DIN EN ISO 12216:2019-04

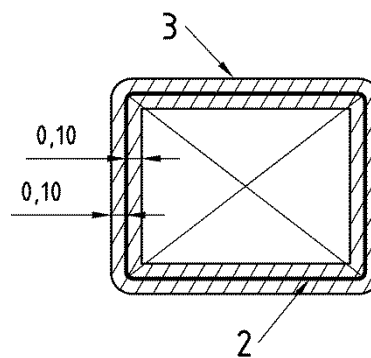
Datum / Date

2019-09-30

Bitte beachten Sie, dass in Abschnitt D.1.2.3 das Bild D.3 fehlerhaft ist, das korrekte Bild sieht wie folgt aus:



Maße in Meter



Legende

- 1 Düse
- 2 Rand der Vorrichtung
- 3 Strahl ist um den Rand der Vorrichtung auf den schraffierten Bereich zu richten

Bild 1 — Prüfanordnung zur Bestimmung des Grades 4 der Wasserdichtheit

Eine Neuausgabe dieser Norm ist bereits in Arbeit.

- Leerseite -