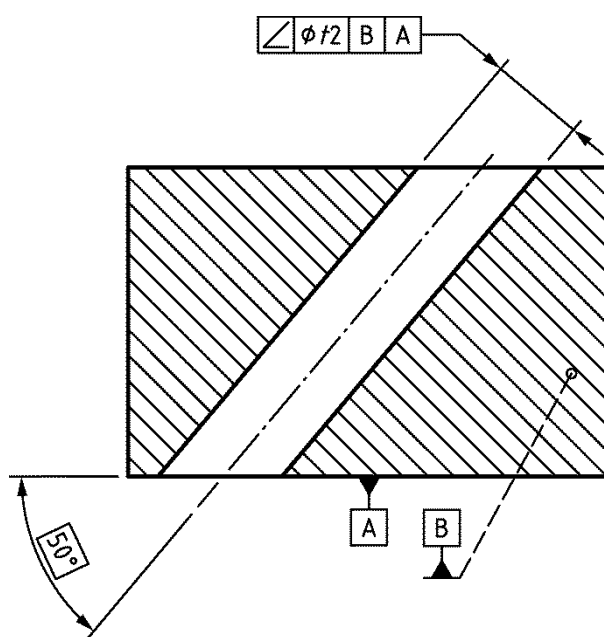


Die deutschen Anwender dieser Internationalen Norm werden auf einen Fehler in Bild 9 „Beispiel für einen Winkelabstand zwischen einem integralen Geometrieelement und einem abgeleiteten Geometrieelement a) und eine Lösung unter Verwendung geometrischer Spezifikationen b)“ hingewiesen: Die Hinweislinie für den Bezug B ist nicht durchgehend gestrichelt dargestellt.

Bild 9 b) ist daher wie folgt zu korrigieren:



- Leerseite -