

VEREIN DEUTSCHER
INGENIEURE

VERBAND DER
ELEKTROTECHNIK
ELEKTRONIK
INFORMATIONSTECHNIK

DEUTSCHE
GESELLSCHAFT FÜR
QUALITÄT

DEUTSCHER
KALIBRIERDIENST

Prüfmittelüberwachung
Prüfanweisung für Bügelmessschrauben mit
auswechselbaren Messeinsätzen für
Gewindemessungen und andere Messaufgaben

Inspection of measuring and test equipment
Test instruction for micrometers for screw thread
measurement and other measurement purposes

VDI/VDE/DGQ
2618

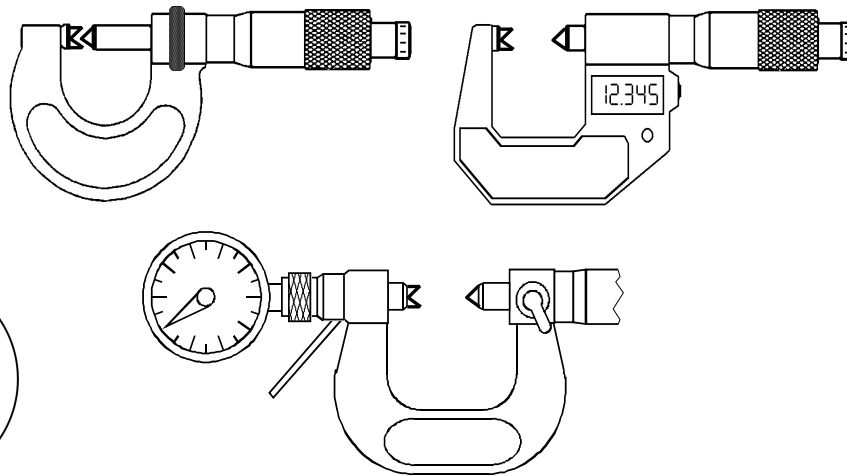
Blatt 10.2 / Part 10.2

Ausg. deutsch/englisch
Issue German/English

Inspection de mesure et d'équipement d'essai – Instruction
de contrôle pour micromètres d'extérieur pour la mesure
des filetages et autres devoirs de mesure

Die deutsche Version dieser Richtlinie ist verbindlich.

*The German version of this guideline shall be taken as authori-
tative. No guarantee can be given with respect to the English
translation.*



Vorbemerkung

Der Inhalt dieser Richtlinie ist entstanden unter Beachtung der Vorgaben und Empfehlungen der Richtlinie VDI 1000.

Alle Rechte, insbesondere die des Nachdrucks, der Fotokopie, der elektronischen Verwendung und der Übersetzung, jeweils auszugsweise oder vollständig, sind vorbehalten.

Die Nutzung dieser VDI-Richtlinie ist unter Wahrung des Urheberrechts und unter Beachtung der Lizenzbedingungen (www.vdi-richtlinien.de), die in den VDI-Merkblättern geregelt sind, möglich.

Diese Anweisung gilt in Verbindung mit VDI/VDE/DGQ 2618 Blatt 1.1 „Grundlagen“ und Blatt 1.2 „Messunsicherheit“.

Prüfanweisung für weitere Messschrauben siehe VDI 2618 Blatt 10.1 und Blatt 10.3 bis Blatt 10.8.

Alle im Rahmen dieser Richtlinie geplanten Prüfanweisungen sind in Blatt 1.1, Anhang A, zusammengestellt. Eine Liste der aktuell verfügbaren Blätter dieser Richtlinienreihe ist im Internet abrufbar unter www.vdi-richtlinien.de/2618.

Preliminary note

The content of this guideline has been developed in strict accordance with the requirements and recommendations of the guideline VDI 1000.

All rights are reserved, including those of reprinting, reproduction (photocopying, micro copying), storage in data processing systems and translation, either of the full text or of extracts.

The use of this guideline without infringement of copyright is permitted subject to the licensing conditions specified in the VDI notices (www.vdi-richtlinien.de).

This test instruction applies in conjunction with VDI/VDE/DGQ 2618 Part 1.1 “Basic principles” and Part 1.2 “Uncertainty of measurement”.

Test instructions for further micrometers see VDI 2618 Part 10.1 and Part 10.3 to Part 10.8.

All test instructions planned in the scope of this guideline are compiled in Annex A of Part 1.1. A catalogue of all available parts of this guideline series can be accessed on the internet at www.vdi-richtlinien.de/2618.

VDI/VDE-Gesellschaft Mess- und Automatisierungstechnik (GMA)

Fachbereich Fertigungsmesstechnik

VDI/VDE-Handbuch Fertigungsmesstechnik
VDI-Handbuch Produktionstechnik und Fertigungsverfahren, Band 3: Betriebsmittel