

VEREIN DEUTSCHER  
INGENIEURE  
VERBAND DER  
ELEKTROTECHNIK  
ELEKTRONIK  
INFORMATIONSTECHNIK  
DEUTSCHE  
GESELLSCHAFT FÜR  
QUALITÄT  
DEUTSCHER  
KALIBRIERDIENST

Prüfmittelüberwachung  
Prüfanweisung für  
Winkelmesser  
Inspection of measuring and test equipment  
Test instruction for protractors

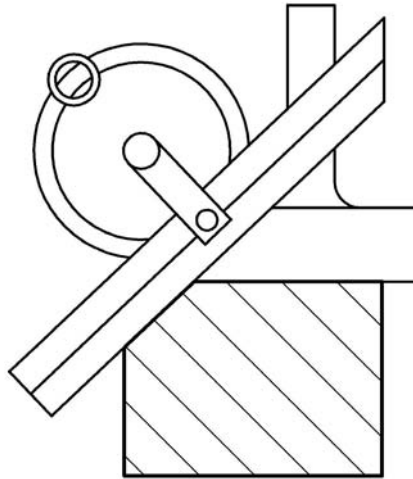
VDI/VDE/DGQ  
2618

Blatt 7.2 / Part 7.2

Ausg. deutsch/englisch  
Issue German/English

*Maîtrise des instruments de mesure et d'essai –  
Instruction d'essai pour normal et enseignements de rapporteurs  
d'angle*

*Die deutsche Version dieser Richtlinie ist verbindlich.  
The German version of this guideline shall be taken as  
authoritative. No guarantee can be given with respect to  
the English translation.*



Diese Anweisung gilt in Verbindung mit  
VDI/VDE/DGQ 2618 Blatt 1.1 „Grundlagen“  
und Blatt 1.2 „Messunsicherheit“.

Alle im Rahmen dieser Richtlinie geplanten  
Prüfanweisungen sind in Blatt 1.1, Anhang A zu-  
sammengestellt.

Eine Liste der aktuell verfügbaren Blätter dieser  
Richtlinie ist im Internet unter  
[www.vdi-richtlinien.de/2618](http://www.vdi-richtlinien.de/2618) abrufbar.

These instructions apply in connection with  
VDI/VDE/DGQ 2618 Part 1.1 “Basic principles”  
and Part 1.2 “Uncertainty of measurement”.

All test instructions planned in the scope of this  
guideline are listed in Part 1.1, Annex A.

A list of all available parts of this guideline can be  
found on the internet at [www.vdi-richtlinien.de](http://www.vdi-richtlinien.de).

VDI/VDE-Gesellschaft Mess- und Automatisierungstechnik (GMA)  
VDI/VDE Society for Measurement and Automatic Control

Fachausschuss Messmittel für geometrische Größen  
Committee Measuring tools for geometrical quantities

VDI/VDE-Handbuch Mess- und Automatisierungstechnik, Band 2: Fertigungstechnisches Messen  
VDI/VDE-Handbuch Mikro- und Feinwerktechnik  
VDI-Handbuch Betriebstechnik, Teil 3: Betriebsmittel